



การยางแห่งประเทศไทย  
Rubber Authority of Thailand

ประกาศการยางแห่งประเทศไทย  
เรื่อง โครงการจัดซื้อพาลาเท จำนวน ๕,๐๐๐ อัน  
ด้วยวิธีการทางอิเล็กทรอนิกส์

การยางแห่งประเทศไทย (กยท.) มีความประสงค์จะประกวดราคาซื้อ พาลาเท จำนวน ๕,๐๐๐ อัน ด้วยวิธีการทางอิเล็กทรอนิกส์ ราคากลาง ๑๕,๐๐๐,๐๐๐.-บาท (ราคาต่อหน่วย ๓,๐๐๐.-บาท) งบประมาณ ๑๕,๐๐๐,๐๐๐.-บาท

ผู้มีสิทธิเสนอราคาจะต้องมีคุณสมบัติ ดังต่อไปนี้

๑. เป็นนิติบุคคลที่จดทะเบียนในประเทศไทย และมีอาชีพขายพัสดุที่ประกวดราคาซื้อด้วยวิธีการทางอิเล็กทรอนิกส์ดังกล่าว
๒. ไม่เป็นผู้ที่ถูกกระบุชื่อไว้ในบัญชีรายชื่อผู้ทำงานของทางราชการและได้แจ้งเวียนชื่อแล้ว
๓. ไม่เป็นผู้มีผลประโยชน์ร่วมกันกับผู้ประสงค์จะเสนอราคารายอื่น และ/หรือ ต้องไม่เป็นผู้มีผลประโยชน์ร่วมกันกับผู้ให้บริการตลาดกลางอิเล็กทรอนิกส์ ณ วันประกาศประกวดราคาซื้อด้วยวิธีการทางอิเล็กทรอนิกส์ หรือไม่เป็นผู้กระทำการอันเป็นการขัดขวางการแข่งขันราคาอย่างเป็นธรรมในการประกวดราคาซื้อด้วยวิธีการทางอิเล็กทรอนิกส์ครั้งนี้
๔. ไม่เป็นผู้ได้รับเอกสิทธิ์หรือความคุ้มกัน ซึ่งอาจปฏิเสธไม่ยอมขึ้นศาลไทย เว้นแต่รัฐบาลของผู้ประสงค์จะเสนอราคาได้มีคำสั่งให้สละสิทธิ์ความคุ้มกันเช่นนั้น
๕. บุคคลหรือนิติบุคคลที่จะเข้าเป็นคู่สัญญาต้องไม่อยู่ในฐานะเป็นผู้ไม่แสดงบัญชีรายรับรายจ่าย หรือแสดงบัญชีรายรับรายจ่ายไม่ถูกต้องครบถ้วนในสาระสำคัญ
๖. บุคคลหรือนิติบุคคลที่จะเข้าเป็นคู่สัญญาต้องลงทะเบียนในระบบอิเล็กทรอนิกส์ของกรมบัญชีกลางที่เว็บไซต์ศูนย์ข้อมูลจัดซื้อจัดจ้างภาครัฐ
๗. คู่สัญญาต้องรับและจ่ายเงินผ่านบัญชีธนาคาร เว้นแต่การจ่ายเงินแต่ละครั้ง ซึ่งมีมูลค่าไม่เกินสามหมื่นบาทคู่สัญญาอาจจ่ายเป็นเงินสดก็ได้

กำหนดยื่นซองประกวดราคาซื้อด้วยวิธีการทางอิเล็กทรอนิกส์ ในวันที่ ๒๑ พฤศจิกายน ๒๕๕๙ ระหว่างเวลา ๑๐.๐๐น. ถึง ๑๑.๐๐ น. ณ กองบริหารจัดการซื้อจัดจ้าง ฝ่ายบริหารทรัพย์สิน อาคาร ๒ ชั้น ๑ การยางแห่งประเทศไทย เลขที่ ๖๗/๒๕ ถนนบางขุนนนท์ แขวงบางขุนนนท์ เขตบางกอกน้อย กรุงเทพฯ และ กำหนดเสนอราคา ในวันที่ ๑๖ ธันวาคม ๒๕๕๙ ตั้งแต่เวลา ๑๐.๑๕ น. (เวลาเริ่มลงทะเบียน) เป็นต้นไป

/ ผู้สนใจติดต่อขอซื้อเอกสาร...

ผู้สนใจติดต่อขอซื้อเอกสารประกวดราคาซื้อด้วยวิธีการทางอิเล็กทรอนิกส์ ในราคาชุดละ ๓๐๐.- บาท ได้ที่ กองบริหารจัดการซื้อจัดจ้าง ฝ่ายบริหารทรัพย์สิน อาคาร ๒ ชั้น ๑ การยางแห่งประเทศไทย เลขที่ ๖๗/๒๕ ถนนบางขุนนนท์ แขวงบางขุนนนท์ เขตบางกอกน้อย กรุงเทพมหานคร ระหว่าง วันที่ ๑๑ พฤศจิกายน ๒๕๕๙ ถึงวันที่ ๑๕ พฤศจิกายน ๒๕๕๙ ตั้งแต่เวลา ๘.๓๐ น. ถึงเวลา ๑๖.๓๐ น. ดูรายละเอียดได้ที่เว็บไซต์ [www.rubber.co.th](http://www.rubber.co.th) หรือ [www.gprocurement.go.th](http://www.gprocurement.go.th) หรือสอบถามทาง โทรศัพท์หมายเลข ๐ ๒๔๓๓ ๒๒๒๒ ต่อ ๑๑๗ ในวันและเวลาราชการ

ประกาศ ณ วันที่ ๑๑ พฤศจิกายน พ.ศ. ๒๕๕๙



(นายธีรช สุขสะอาด)  
ผู้ว่าการการยางแห่งประเทศไทย

เอกสารประกวดราคาซื้อด้วยวิธีการทางอิเล็กทรอนิกส์ เลขที่ ค.๐๐๔/๒๕๖๐  
โครงการจัดซื้อพาลาเท จำนวน ๕,๐๐๐ อัน  
ตามประกาศการยางแห่งประเทศไทย  
ลงวันที่ ๑๑ พฤศจิกายน ๒๕๕๙

การยางแห่งประเทศไทย (กยท.) มีความประสงค์จะประกวดราคาซื้อ พาลาเท จำนวน ๕,๐๐๐ อัน ด้วยวิธีการทางอิเล็กทรอนิกส์ ซึ่งพัสดุที่จะซื้อนี้ต้องเป็นของแท้ ของใหม่ ไม่เคยใช้งานมาก่อน ไม่เป็นของเก่า เก็บอยู่ในสภาพที่จะใช้งานได้ทันทีและมีคุณลักษณะเฉพาะตรงตามที่กำหนดไว้ในเอกสารประกวดราคาซื้อด้วยวิธีการทางอิเล็กทรอนิกส์ฉบับนี้ โดยมีข้อแนะนำและข้อกำหนด ดังต่อไปนี้

๑. เอกสารแนบท้ายเอกสารประกวดราคาซื้อด้วยวิธีการทางอิเล็กทรอนิกส์

- ๑.๑ รายละเอียดคุณลักษณะเฉพาะและสถานที่ส่งมอบ (จำนวน ๔ แผ่น)
- ๑.๒ แบบใบยื่นข้อเสนอการประกวดราคาซื้อด้วยวิธีการทางอิเล็กทรอนิกส์
- ๑.๓ หนังสือแสดงเงื่อนไขการซื้อและการจ้างด้วยวิธีการทางอิเล็กทรอนิกส์
- ๑.๔ แบบสัญญาซื้อขาย
- ๑.๕ แบบหนังสือค้ำประกัน
  - (๑) หลักประกันซอง
  - (๒) หลักประกันสัญญา
- ๑.๖ บทนิยาม
  - (๑) ผู้ประสงค์จะเสนอราคาหรือผู้มีสิทธิเสนอราคาที่มีผลประโยชน์ร่วมกัน
  - (๒) การขีดขวางการแข่งขันราคาอย่างเป็นธรรม
- ๑.๗ แบบบัญชีเอกสาร
  - (๑) บัญชีเอกสารส่วนที่ ๑
  - (๒) บัญชีเอกสารส่วนที่ ๒

๒. คุณสมบัติของผู้ประสงค์จะเสนอราคา

- ๒.๑ ผู้ประสงค์จะเสนอราคาต้องเป็นนิติบุคคลที่จดทะเบียนในประเทศไทย ผู้มีอาชีพขายพัสดุที่ประกวดราคาซื้อด้วยวิธีการทางอิเล็กทรอนิกส์
- ๒.๒ ผู้ประสงค์จะเสนอราคาต้องไม่เป็นผู้ที่ถูกระบุชื่อไว้ในบัญชีรายชื่อผู้ทำงานของทางราชการและได้แจ้งเวียนชื่อแล้ว หรือไม่เป็นผู้ที่ได้รับผลของการสั่งให้นิติบุคคล หรือบุคคลอื่นเป็นผู้ทำงานตามระเบียบของทางราชการ

/๒.๓ ผู้ประสงค์จะเสนอราคา...

๒.๓ ผู้ประสงค์จะเสนอราคาต้องไม่เป็นผู้มีผลประโยชน์ร่วมกันกับผู้ประสงค์จะเสนอราคา รายอื่น และ/หรือ ต้องไม่เป็นผู้มีผลประโยชน์ร่วมกันกับผู้ให้บริการตลาดกลางอิเล็กทรอนิกส์ ณ วันประกาศ ประกวดราคาซื้อด้วยวิธีการทางอิเล็กทรอนิกส์ หรือไม่เป็นผู้กระทำการอันเป็นการขัดขวางการแข่งขันราคา อย่างเป็นธรรม ตามข้อ ๑.๖

๒.๔ ผู้ประสงค์จะเสนอราคาต้องไม่เป็นผู้ได้รับเอกสิทธิ์หรือความคุ้มกัน ซึ่งอาจปฏิเสธ ไม่ยอมขึ้นศาลไทย เว้นแต่รัฐบาลของผู้ประสงค์จะเสนอราคาได้มีคำสั่งให้สละสิทธิความคุ้มกันเช่นนั้น

๒.๕ บุคคลหรือนิติบุคคลที่จะเข้าเป็นคู่สัญญาต้องไม่อยู่ในฐานะเป็นผู้ไม่แสดงบัญชีรายรับ รายจ่าย หรือแสดงบัญชีรายรับรายจ่ายไม่ถูกต้องครบถ้วนในสาระสำคัญ

๒.๖ บุคคลหรือนิติบุคคลที่จะเข้าเป็นคู่สัญญาต้องลงทะเบียนในระบบอิเล็กทรอนิกส์ของ กรมบัญชีกลางที่เว็บไซต์ศูนย์ข้อมูลจัดซื้อจัดจ้างภาครัฐ

๒.๗ คู่สัญญาต้องรับและจ่ายเงินผ่านบัญชีธนาคาร เว้นแต่การจ่ายเงินแต่ละครั้งซึ่งมี มูลค่าไม่เกินสามหมื่นบาทคู่สัญญาอาจจ่ายเป็นเงินสดก็ได้

### ๓. หลักฐานการเสนอราคา

ผู้ประสงค์จะเสนอราคาต้องยื่นหลักประกันของตามข้อ ๕. และต้องเสนอเอกสารหลักฐาน โดยแยก เป็น ๒ ส่วน คือ

#### ๓.๑ ส่วนที่ ๑ อย่างน้อยต้องมีเอกสารดังต่อไปนี้

(๑) ในกรณีผู้ประสงค์จะเสนอราคาเป็นนิติบุคคล

(ก) ห้างหุ้นส่วนสามัญหรือห้างหุ้นส่วนจำกัด ให้ยื่นสำเนาหนังสือรับรองการจดทะเบียน นิติบุคคล บัญชีรายชื่อหุ้นส่วนผู้จัดการ ผู้มีอำนาจควบคุม พร้อมรับรองสำเนาถูกต้อง

(ข) บริษัทจำกัดหรือบริษัทมหาชนจำกัด ให้ยื่นสำเนาหนังสือรับรองการจดทะเบียน นิติบุคคล สำเนาหนังสือบริคณห์สนธิ บัญชีรายชื่อกรรมการผู้จัดการ ผู้มีอำนาจควบคุม และบัญชีผู้ถือหุ้นรายใหญ่ พร้อมรับรองสำเนาถูกต้อง

(๒) ในกรณีผู้ประสงค์จะเสนอราคาเป็นบุคคลธรรมดา หรือคณะบุคคลที่มีใช้นิติบุคคล ให้ยื่น สำเนาบัตรประจำตัวประชาชนของผู้ยื่น สำเนาข้อตกลงที่แสดงถึงการเข้าเป็นหุ้นส่วน (ถ้ามี) สำเนาบัตร ประจำตัวประชาชนของผู้เป็นหุ้นส่วน พร้อมรับรองสำเนาถูกต้อง

(๓) ในกรณีผู้ประสงค์จะเสนอราคาเป็นผู้ประสงค์จะเสนอราคาร่วมกันในฐานะเป็นผู้ร่วมค้า ให้ยื่นสำเนาสัญญาของการเข้าร่วมค้า สำเนาบัตรประจำตัวประชาชนของผู้ร่วมค้า และในกรณีที่ผู้เข้าร่วมค้า ฝ่ายใดเป็นบุคคลธรรมดาที่มีสัญชาติไทย ก็ให้ยื่นสำเนาหนังสือเดินทาง หรือผู้ร่วมค้าฝ่ายใดเป็นนิติบุคคล ให้ ยื่นเอกสารตามที่ระบุไว้ใน (๑)

(๔) สำเนาใบทะเบียนพาณิชย์ สำเนาใบทะเบียนภาษีมูลค่าเพิ่ม (ถ้ามี) พร้อมรับรองสำเนา ถูกต้อง

(๕) บัญชีเอกสารส่วนที่ ๑ ทั้งหมดที่ได้ยื่นตามแบบในข้อ ๑.๗ (๑)

### ๓.๒ ส่วนที่ ๒ อย่างน้อยต้องมีเอกสารดังต่อไปนี้

- (๑) แค็ตตาล็อกและหรือแบบรูปและรายการละเอียดคุณลักษณะเฉพาะ ตามข้อ ๔.๔
- (๒) หนังสือแสดงเงื่อนไขการซื้อและการจ้างด้วยวิธีการทางอิเล็กทรอนิกส์ โดยต้องลงนามพร้อมประทับตรา (ถ้ามี)
- (๓) หนังสือมอบอำนาจซึ่งปิดอากรแสตมป์ตามกฎหมายในกรณีที่ผู้ประสงค์จะเสนอราคามอบอำนาจให้บุคคลอื่นทำการแทน
- (๔) แบบใบยื่นข้อเสนอการประกวดราคาซื้อด้วยวิธีการทางอิเล็กทรอนิกส์
- (๕) บัญชีเอกสารส่วนที่ ๒ ทั้งหมดที่ได้ยื่น ตามแบบในข้อ ๑.๗ (๒)

### ๔. การเสนอราคา

๔.๑ ผู้ประสงค์จะเสนอราคาต้องยื่นข้อเสนอตามแบบที่กำหนดไว้ในเอกสารประกวดราคาซื้อด้วยวิธีการทางอิเล็กทรอนิกส์ และหนังสือแสดงเงื่อนไขการซื้อและการจ้างด้วยวิธีการทางอิเล็กทรอนิกส์นี้ โดยไม่มีเงื่อนไขใดๆ ทั้งสิ้น และจะต้องกรอกข้อความให้ถูกต้องครบถ้วน ลงลายมือชื่อของผู้ประสงค์จะเสนอราคาให้ชัดเจน

๔.๒ ผู้ประสงค์จะเสนอราคาต้องเสนอกำหนดยื่นราคาไม่น้อยกว่า ๙๐ วัน นับแต่วันยื่นราคาสุดท้าย โดยภายในกำหนดยื่นราคา ผู้ประสงค์จะเสนอราคาหรือผู้มีสิทธิเสนอราคาจะต้องรับผิดชอบราคาที่ตนเสนอไว้ และจะถอนการเสนอราคามีได้

๔.๓ ผู้ประสงค์จะเสนอราคาจะต้องกำหนดเวลาส่งมอบพัสดุ ไม่เกิน ๙๐ วัน นับถัดจากวันลงนามในสัญญาซื้อขาย

๔.๔ ผู้ประสงค์จะเสนอราคาต้องส่งแค็ตตาล็อกและหรือแบบรูปและรายการละเอียดคุณลักษณะเฉพาะของ พาเลท ไปพร้อมเอกสารส่วนที่ ๑ และเอกสารส่วนที่ ๒ เพื่อประกอบการพิจารณา หลักฐานดังกล่าวนี้ กยท. จะยึดไว้เป็นเอกสารของทางราชการ

สำหรับแค็ตตาล็อกที่แนบให้พิจารณา หากเป็นสำเนารูปถ่ายจะต้องรับรองสำเนาถูกต้องโดยผู้มีอำนาจทำนิติกรรมแทนนิติบุคคล หากคณะกรรมการประกวดราคามีความประสงค์จะขอดูต้นฉบับแค็ตตาล็อก ผู้ประสงค์จะเสนอราคาต้องนำต้นฉบับมาให้คณะกรรมการประกวดราคาตรวจสอบภายใน ๓ วัน

๔.๕ ผู้ประสงค์จะเสนอราคาต้องส่งตัวอย่างของพัสดุที่เสนอ จำนวน ๑ (หน่วย) ในวันยื่นซองข้อเสนอด้านเทคนิค เพื่อใช้ในการตรวจทดลองหรือประกอบการพิจารณาและหรือประกอบสัญญา ทั้งนี้ กยท. จะไม่รับผิดชอบต่อความเสียหายใดๆ ที่เกิดขึ้นแก่ตัวอย่างดังกล่าว ตัวอย่างที่เหลือหรือไม่ใช้แล้ว กยท. จะคืนให้แก่ ผู้ประสงค์จะเสนอราคา

๔.๖ ก่อนยื่นเอกสารประกวดราคาซื้อด้วยวิธีการทางอิเล็กทรอนิกส์ ผู้ประสงค์จะเสนอราคาควรตรวจดูร่างสัญญา รายละเอียดคุณลักษณะเฉพาะ เงื่อนไขการส่งมอบและสถานที่ส่งมอบ ฯลฯ ให้ถี่ถ้วนและเข้าใจเอกสารประกวดราคาทั้งหมดเสียก่อนที่จะตกลงยื่นข้อเสนอตามเงื่อนไขในเอกสารประกวดราคาซื้อด้วยวิธีการทางอิเล็กทรอนิกส์

/๔.๗ ผู้ประสงค์จะเสนอราคา...

๔.๗ ผู้ประสงค์จะเสนอราคาจะต้องยื่นเอกสารประกวดราคาซื้อด้วยวิธีการทางอิเล็กทรอนิกส์ ส่วนที่ ๑ และ ส่วนที่ ๒ ที่ปิดผนึกของเรียบร้อยแล้ว จำหน้าของถึง “ประธานคณะกรรมการประกวดราคา โครงการจัดซื้อพลาเทท จำนวน ๕,๐๐๐ อัน” โดยระบุที่หน้าซองว่า “เอกสารประกวดราคา ตามเอกสาร ประกวดราคาซื้อด้วยวิธีการทางอิเล็กทรอนิกส์ เลขที่ ค. ๐๐๔/๒๕๖๐ ส่วนที่.....” ยื่นต่อคณะกรรมการ ประกวดราคาตามโครงการ ในวันที่ ๒๑ พฤศจิกายน ๒๕๕๙ ตั้งแต่เวลา ๑๐.๐๐ น. ถึง ๑๑.๐๐ น. ณ กองบริหารจัดการซื้อจัดจ้าง ฝ่ายบริหารทรัพย์สิน อาคาร ๒ ชั้น ๑ การยางแห่งประเทศไทย เลขที่ ๖๗/๒๕ ถนนบางขุนนนท์ แขวงบางขุนนนท์ เขตบางกอกน้อย กรุงเทพมหานคร ๑๐๗๐๐

เมื่อพ้นกำหนดเวลายื่นเอกสารประกวดราคาซื้อด้วยวิธีการทางอิเล็กทรอนิกส์แล้ว จะไม่รับ เอกสารเพิ่มเติมโดยเด็ดขาด

คณะกรรมการประกวดราคาจะดำเนินการตรวจสอบคุณสมบัติของผู้ประสงค์จะเสนอราคา แต่ละรายว่าเป็นผู้ประสงค์จะเสนอราคาที่มีผลประโยชน์ร่วมกันกับผู้ประสงค์จะเสนอราคารายอื่น หรือเป็นผู้มี ผลประโยชน์ร่วมกันระหว่างผู้ประสงค์จะเสนอราคากับผู้ให้บริการตลาดกลางอิเล็กทรอนิกส์ ตามข้อ ๑.๖ (๑) ณ วันประกาศประกวดราคาซื้อด้วยวิธีการทางอิเล็กทรอนิกส์หรือไม่ พร้อมทั้งตรวจสอบข้อเสนอดังข้อ ๓.๒ และแจ้งผู้ประสงค์จะเสนอราคาแต่ละรายทราบผลการพิจารณาเฉพาะของตนทางไปรษณีย์ลงทะเบียนตอบรับ หรือวิธีอื่นใดที่มีหลักฐานว่า ผู้ประสงค์จะเสนอราคาได้รับทราบแล้ว

หากปรากฏต่อคณะกรรมการประกวดราคา ก่อนหรือในขณะที่มีการเสนอราคาด้วยวิธีการ ทางอิเล็กทรอนิกส์ว่า มีผู้ประสงค์จะเสนอราคาหรือผู้มีสิทธิเสนอราคา กระทำการอันเป็นการขัดขวางการ แข่งขันราคาอย่างเป็นธรรมตามข้อ ๑.๖ (๒) คณะกรรมการประกวดราคาจะตัดรายชื่อผู้ประสงค์จะเสนอราคา หรือผู้มีสิทธิเสนอราคารายนั้นออกจากการเป็นผู้มีสิทธิเสนอราคา และ กยท. จะพิจารณาลงโทษ ผู้ประสงค์จะ เสนอราคา หรือผู้มีสิทธิเสนอราคาดังกล่าวเป็นผู้ทำงาน

ผู้ประสงค์จะเสนอราคาที่ไม่ผ่านการคัดเลือกเบื้องต้น เพราะเหตุเป็นผู้ประสงค์จะเสนอราคา ที่มีผลประโยชน์ร่วมกันกับผู้ประสงค์จะเสนอราคารายอื่น หรือเป็นผู้มีผลประโยชน์ร่วมกันระหว่างผู้ประสงค์จะ เสนอราคากับผู้ให้บริการตลาดกลางอิเล็กทรอนิกส์ ณ วันประกาศประกวดราคาซื้อด้วยวิธีการทาง อิเล็กทรอนิกส์ หรือเป็นผู้ประสงค์จะเสนอราคาที่ทำกรทำการอันเป็นการขัดขวางการ แข่งขันราคาอย่างเป็น ธรรม หรือผู้ประสงค์จะเสนอราคาที่ไม่ผ่านคุณสมบัติทางด้านเทคนิค อาจอุทธรณ์คำสั่งดังกล่าวต่อ กยท. ภายใน ๓ วัน นับแต่วันที่ได้รับแจ้งจากคณะกรรมการประกวดราคา การวินิจฉัยอุทธรณ์ของ กยท. ให้ถือเป็น ที่สุด

หากปรากฏต่อคณะกรรมการประกวดราคาว่า กระบวนการเสนอราคาซื้อด้วยวิธีการทาง อิเล็กทรอนิกส์ประสบข้อขัดข้องจนไม่อาจดำเนินการต่อไปให้แล้วเสร็จภายในเวลาที่กำหนดไว้ คณะกรรมการ ประกวดราคาจะสั่งพักกระบวนการเสนอราคา โดยมีให้ผู้แทนผู้มีสิทธิเสนอราคาพบปะหรือติดต่อสื่อสารกับ บุคคลอื่น และเมื่อแก้ไขข้อขัดข้องแล้ว จะให้ดำเนินกระบวนการเสนอราคาต่อไป จากขั้นตอนที่ค้างอยู่

/ภายในเวลาของการเสนอ ...

ภายในเวลาของการเสนอราคาที่ยังเหลือก่อนจะส่งพัสดุกระบวนการเสนอราคา แต่ต้องสิ้นสุดกระบวนการเสนอราคาภายในวันเดียวกัน เว้นแต่คณะกรรมการประกวดราคาเห็นว่ากระบวนการเสนอราคาจะไม่แล้วเสร็จได้ง่าย หรือข้อขัดข้องไม่อาจแก้ไขได้ ประธานคณะกรรมการประกวดราคาจะสั่งยกเลิกกระบวนการเสนอราคา และกำหนด วัน เวลาและสถานที่ เพื่อเริ่มต้นกระบวนการเสนอราคาใหม่ โดยจะแจ้งให้ผู้มีสิทธิเสนอราคาทุกรายที่อยู่ในสถานที่นั้นทราบ

คณะกรรมการประกวดราคาสงวนสิทธิในการตัดสินใจดำเนินการใดๆ ระหว่างการประกวดราคา เพื่อให้การประกวดราคา เกิดประโยชน์สูงสุดต่อทางราชการ

๔.๘ ผู้ประสงค์จะเสนอราคาที่ได้รับการคัดเลือกให้เป็นผู้มีสิทธิเสนอราคาจะต้องปฏิบัติ ดังนี้

(๑) ปฏิบัติตามเงื่อนไขที่ระบุไว้ในหนังสือแสดงเงื่อนไขการซื้อและการจ้างด้วยวิธีการทางอิเล็กทรอนิกส์ ที่ได้ยื่นมาพร้อมกับซองข้อเสนอทางเทคนิค

(๒) ราคาสูงสุดของการประกวดราคาซื้อด้วยวิธีการทางอิเล็กทรอนิกส์ จะต้องเริ่มต้นที่ ๑๕,๐๐๐,๐๐๐.- บาท

(๓) ราคาที่เสนอจะต้องเป็นราคาที่รวมภาษีมูลค่าเพิ่ม และภาษีอื่นๆ (ถ้ามี) รวมค่าใช้จ่ายที่พึงปวงไว้ด้วยแล้ว

(๔) ผู้มีสิทธิเสนอราคาหรือผู้แทนจะต้องมาลงทะเบียนเพื่อเข้าสู่กระบวนการเสนอราคาตามวัน เวลา และสถานที่ที่กำหนด

(๕) ผู้มีสิทธิเสนอราคาหรือผู้แทนที่มาลงทะเบียนแล้ว ต้อง LOG IN เข้าสู่ระบบ

(๖) ผู้มีสิทธิเสนอราคาหรือผู้แทนที่ LOG IN แล้ว จะต้องดำเนินการเสนอราคา โดยราคา ที่เสนอในการประกวดราคาซื้อด้วยวิธีการทางอิเล็กทรอนิกส์ จะต้องต่ำกว่าราคาสูงสุดในการประกวดราคา และจะต้องเสนอลดราคาขั้นต่ำ (Minimum Bid) ไม่น้อยกว่าครั้งละ ๓๐,๐๐๐.- บาท จากราคาสูงสุดในการประกวดราคา และการเสนอลดราคาครั้งถัดๆ ไป ต้องเสนอลดราคาครั้งละไม่น้อยกว่า ๓๐,๐๐๐.- บาท จากราคาครั้งสุดท้ายที่เสนอลดแล้ว

(๗) ห้ามผู้มีสิทธิเสนอราคาถอนการเสนอราคา และเมื่อการประกวดราคา เสร็จสิ้นแล้ว จะต้องยืนยันราคาต่อผู้ให้บริการตลาดกลางอิเล็กทรอนิกส์ ราคาที่ยืนยันจะต้องตรงกับราคาที่เสนอหลังสุด

(๘) ผู้มีสิทธิเสนอราคาที่ได้รับการคัดเลือกให้เป็นผู้ชนะการเสนอราคา ต้องรับผิดชอบค่าใช้จ่ายในการให้บริการเสนอราคาทางอิเล็กทรอนิกส์ และค่าใช้จ่ายในการเดินทางของผู้ให้บริการตลาดกลางอิเล็กทรอนิกส์ ทั้งนี้ จะแจ้งให้ทราบในวันเสนอราคา

(๙) ผู้มีสิทธิเสนอราคาจะต้องมาเสนอราคา ในวันที่ ๑๖ ธันวาคม ๒๕๕๙ ตั้งแต่เวลา ๑๐.๑๕ น. (เวลาเริ่มลงทะเบียน) เป็นต้นไป ทั้งนี้ จะแจ้งนัดหมายตามแบบแจ้งวัน เวลา และสถานที่เสนอราคา (บก.๐๐๕) ให้ทราบต่อไป

(๑๐) ผู้มีสิทธิเสนอราคาสามารถศึกษาและทำความเข้าใจในระบบและวิธีการเสนอราคาของผู้ให้บริการตลาดกลางอิเล็กทรอนิกส์ ที่แสดงไว้ในเว็บไซต์ [www.gprocurement.go.th](http://www.gprocurement.go.th) และผู้มีสิทธิเสนอราคาต้องทำการทดลองวิธีการเสนอก่อนถึงกำหนดวันเสนอราคาในเว็บไซต์ของผู้ให้บริการตลาดกลางอิเล็กทรอนิกส์ ตั้งแต่วันที่ ๑ ตุลาคม ๒๕๕๕ เป็นต้นไป

/๕. หลักประกันของ...

## ๕. หลักประกันของ

ผู้ประสงค์จะเสนอราคาต้องวางหลักประกันของพร้อมกับการยื่นของข้อเสนอด้านเทคนิค จำนวน ๗๕๐,๐๐๐.- บาท ( เจ็ดแสนห้าหมื่นบาทถ้วน ) โดยหลักประกันของจะต้องมีระยะเวลา การค้ำประกันตั้งแต่วันที่ยื่นของข้อเสนอทางด้านเทคนิค ครอบคลุมไปจนถึงวันสิ้นสุดการยื่นราคา โดยหลักประกันให้ใช้อย่างหนึ่งอย่างใดดังต่อไปนี้

(๑) เงินสด

(๒) เช็คที่ธนาคารสั่งจ่ายให้แก่ การยางแห่งประเทศไทย โดยเป็นเช็คลงวันที่ที่ยื่นของข้อเสนอทางด้านเทคนิค หรือก่อนหน้านั้นไม่เกิน ๓ วันทำการของทางราชการ

(๓) หนังสือค้ำประกันของธนาคารในประเทศตามแบบหนังสือค้ำประกันดังระบุในข้อ ๑.๕ (๑)

(๔) หนังสือค้ำประกันของบริษัทเงินทุน หรือบริษัทเงินทุนหลักทรัพย์ ที่ได้รับอนุญาตให้ประกอบกิจการเงินทุนเพื่อการพาณิชย์และประกอบธุรกิจค้ำประกันตามประกาศของธนาคารแห่งประเทศไทย ซึ่งได้แจ้งเวียนชื่อให้ส่วนราชการต่างๆ ทราบแล้ว โดยอนุโลมให้ใช้ตามแบบหนังสือค้ำประกันดังระบุในข้อ ๑.๕ (๑)

(๕) พันธบัตรรัฐบาลไทย

หลักประกันของตามข้อนี้ กยท. จะคืนให้ผู้ประสงค์จะเสนอราคาหรือผู้ค้ำประกัน ภายใน ๑๕ วัน นับถัดจากวันที่ได้พิจารณาในเบื้องต้นเรียบร้อยแล้ว เว้นแต่ผู้มีสิทธิเสนอราคารายที่คัดเลือกไว้ซึ่งเสนอราคาต่ำสุด จะคืนให้ต่อเมื่อได้ทำสัญญาหรือข้อตกลง หรือเมื่อผู้มีสิทธิเสนอราคาได้พ้นจากข้อผูกพันแล้ว

การคืนหลักประกันของ ไม่ว่าในกรณีใดๆ จะคืนให้โดยไม่มีดอกเบี้ย

## ๖. หลักเกณฑ์และสิทธิในการพิจารณาราคา

๖.๑ ในการประกวดราคาซื้อด้วยวิธีการทางอิเล็กทรอนิกส์นี้ กยท. จะพิจารณาคัดสินด้วย ราคารวม

๖.๒ หากผู้ประสงค์จะเสนอราคารายใดมีคุณสมบัติไม่ถูกต้องตามข้อ ๒. หรือยื่นหลักฐานการเสนอราคาไม่ถูกต้อง หรือไม่ครบถ้วนตามข้อ ๓. หรือยื่นเอกสารประกวดราคาซื้อด้วยวิธีการทางอิเล็กทรอนิกส์ไม่ถูกต้องตามข้อ ๔. แล้ว คณะกรรมการประกวดราคาจะไม่รับพิจารณาข้อเสนอของผู้ประสงค์จะเสนอราคารายนั้น เว้นแต่เป็นข้อผิดพลาด หรือผิดพลาดเพียงเล็กน้อย หรือผิดพลาดไปจากเงื่อนไขของเอกสารประกวดราคาซื้อด้วยวิธีการทางอิเล็กทรอนิกส์ในส่วนที่มีใช้สาระสำคัญ ทั้งนี้ เฉพาะในกรณีที่พิจารณาเห็นว่าจะเป็นประโยชน์ต่อ กยท. เท่านั้น

๖.๓ กยท. สงวนสิทธิไม่พิจารณาราคาของผู้ประสงค์จะเสนอราคาโดยไม่มี การผ่อนผันในกรณีดังต่อไปนี้

(๑) ไม่ปรากฏชื่อผู้ประสงค์จะเสนอราคารายนั้น ในบัญชีผู้รับเอกสารประกวดราคาซื้อด้วยวิธีการทางอิเล็กทรอนิกส์ หรือในหลักฐานการรับเอกสารประกวดราคาซื้อด้วยวิธีการทางอิเล็กทรอนิกส์ของ กยท.

(๒) เสนอรายละเอียดแตกต่างไปจากเงื่อนไขที่กำหนดในเอกสารประกวดราคาซื้อด้วยวิธีการทางอิเล็กทรอนิกส์ที่เป็นสาระสำคัญ หรือมีผลทำให้เกิดความได้เปรียบเสียเปรียบแก่ผู้ประสงค์จะเสนอราคารายอื่น

/๖.๔ ในการตัดสิน...



๖.๔ ในการตัดสินใจการประกวดราคาซื้อด้วยวิธีการทางอิเล็กทรอนิกส์ หรือในการทำสัญญา คณะกรรมการประกวดราคา หรือ กยท. มีสิทธิให้ผู้ประสงค์จะเสนอราคาชี้แจงข้อเท็จจริง สภาพ ฐานะ หรือ ข้อเท็จจริงอื่นใดที่เกี่ยวข้องกับผู้ประสงค์จะเสนอราคาได้ กยท. มีสิทธิที่จะไม่รับราคาหรือไม่ทำสัญญาหาก หลักฐานดังกล่าวไม่มีความเหมาะสม หรือไม่ถูกต้อง

๖.๕ กยท. ทรงไว้ซึ่งสิทธิที่จะไม่รับราคาต่ำสุด หรือราคาหนึ่งราคาใด หรือราคาที่เสนอทั้งหมดก็ได้ และอาจพิจารณาเลือกซื้อในจำนวน หรือขนาด หรือเฉพาะรายการหนึ่งรายการใด หรืออาจจะยกเลิกการ ประกวดราคาซื้อด้วยวิธีการทางอิเล็กทรอนิกส์ โดยไม่พิจารณาจัดซื้อเลยก็ได้ สุดแต่จะพิจารณา ทั้งนี้ เพื่อ ประโยชน์ของ กยท. เป็นสำคัญ และให้ถือว่า การตัดสินใจของ กยท. เป็นเด็ดขาด ผู้ประสงค์จะเสนอราคาหรือผู้มี สิทธิเสนอราคาจะเรียกร้องค่าเสียหายใดๆ มิได้ รวมทั้ง กยท. จะพิจารณายกเลิกการประกวดราคาซื้อด้วย วิธีการทางอิเล็กทรอนิกส์ และลงโทษผู้มีสิทธิเสนอราคาเป็นผู้ทำงาน ไม่ว่าจะเป็นผู้มีสิทธิเสนอราคาที่ได้รับการ คัดเลือกหรือไม่ก็ตาม หากมีเหตุที่เชื่อได้ว่าการเสนอราคากระทำการโดยไม่สุจริต เช่น การเสนอเอกสารอันเป็นเท็จ หรือใช้ชื่อบุคคลธรรมดา หรือนิติบุคคลอื่นมาเสนอราคาแทน เป็นต้น

๖.๖ ในกรณีที่ปรากฏข้อเท็จจริงภายหลังจากการประกวดราคาซื้อด้วยวิธีการทาง อิเล็กทรอนิกส์ว่า ผู้ประสงค์จะเสนอราคาที่ได้รับการคัดเลือกเป็นผู้มีสิทธิเสนอราคา ที่มีผลประโยชน์ร่วมกันกับ ผู้มีสิทธิเสนอราคารายอื่น หรือเป็นผู้มีผลประโยชน์ร่วมกันระหว่างผู้มีสิทธิเสนอราคากับผู้ให้บริการตลาดกลาง อิเล็กทรอนิกส์ ณ วันประกาศประกวดราคาซื้อด้วยวิธีการทางอิเล็กทรอนิกส์ หรือเป็นผู้มีสิทธิเสนอราคาที่มี กระทำการอันเป็นการขัดขวางการแข่งขันราคาอย่างเป็นธรรม ตามข้อ ๑.๖ กยท. มีอำนาจที่จะตัดรายชื่อผู้มี สิทธิเสนอราคาดังกล่าว และ กยท. จะพิจารณาลงโทษผู้มีสิทธิเสนอราคารายนั้นเป็นผู้ทำงาน

## ๗. การทำสัญญาซื้อขาย

๗.๑ ในกรณีที่ผู้ชนะการประกวดราคาซื้อด้วยวิธีการทางอิเล็กทรอนิกส์ (ผู้ค้า) สามารถส่งมอบ สิ่งของได้ครบถ้วนภายใน ๕ วันทำการของทางราชการ นับแต่วันที่ทำข้อตกลงซื้อ กยท. อาจพิจารณาจัดทำ ข้อตกลงเป็นหนังสือ แทนการทำสัญญาตามแบบสัญญาดังระบุในข้อ ๑.๔ ก็ได้

๗.๒ ในกรณีที่ผู้ชนะการประกวดราคาซื้อด้วยวิธีการทางอิเล็กทรอนิกส์ ไม่สามารถส่งมอบสิ่งของ ได้ครบถ้วนภายใน ๕ วันทำการของทางราชการ หรือ กยท. เห็นว่าไม่สมควรจัดทำข้อตกลงเป็นหนังสือตามข้อ ๗.๑ ผู้ชนะการประกวดราคาซื้อด้วยวิธีการทางอิเล็กทรอนิกส์จะต้องทำสัญญาซื้อขาย ตามแบบสัญญาดังระบุ ใน ข้อ ๑.๔ กับ กยท. ภายใน ๗ วัน นับถัดจากวันที่ได้รับแจ้ง และจะต้องวางหลักประกันสัญญาเป็นจำนวน เงินเท่ากับร้อยละ ห้า (๕%) ของราคาสิ่งของที่ประกวดราคาซื้อด้วยวิธีการทางอิเล็กทรอนิกส์ได้ ให้ กยท. ยึดถือไว้ในขณะทำสัญญา โดยใช้หลักประกันอย่างหนึ่งอย่างใดดังต่อไปนี้

(๑) เงินสด

(๒) เช็คที่ธนาคารสั่งจ่ายให้แก่ กยท. โดยเป็นเช็คลงวันที่ทำสัญญาหรือก่อนหน้านั้น ไม่เกิน ๓ วันทำการของทางราชการ

/(๓) หนังสือค้ำประกัน.....

(๓) หนังสือค้ำประกันของธนาคารภายในประเทศ ตามแบบหนังสือค้ำประกัน ดังระบุในข้อ ๑.๕ (๒)

(๔) หนังสือค้ำประกันของบริษัทเงินทุน หรือบริษัทเงินทุนหลักทรัพย์ ที่ได้รับอนุญาตให้ประกอบกิจการเงินทุนเพื่อการพาณิชย์และประกอบธุรกิจค้ำประกัน ตามประกาศของธนาคารแห่งประเทศไทย ซึ่งได้แจ้งเวียนชื่อให้ส่วนราชการต่างๆ ทราบแล้ว โดยอนุโลมให้ใช้ตามแบบหนังสือค้ำประกัน ดังระบุในข้อ ๑.๕ (๒)

(๕) พันธบัตรรัฐบาลไทย

หลักประกันนี้จะคืนให้โดยไม่มีดอกเบี้ยภายใน ๑๕ วัน นับถัดจากวันที่คู่สัญญาพ้นจากข้อผูกพันตามสัญญาซื้อขายแล้ว

#### ๘. อัตราค่าปรับ

ค่าปรับตามแบบสัญญาซื้อขายข้อ ๑๐. จะกำหนดในอัตราร้อยละ ๐.๒ ของราคาส่งของที่ยังไม่ได้รับมอบ นับแต่วันถัดจากวันครบกำหนดตามสัญญา

#### ๙. การรับประกันความชำรุดบกพร่อง

ผู้ชนะการประกวดราคาซื้อด้วยวิธีการทางอิเล็กทรอนิกส์ ซึ่งได้ทำข้อตกลงเป็นหนังสือ หรือทำสัญญาซื้อขายตามแบบดังระบุในข้อ ๑.๔ แล้วแต่กรณี จะต้องรับประกันความชำรุดบกพร่องของสิ่งของที่ซื้อขายที่เกิดขึ้นภายในระยะเวลาไม่น้อยกว่า ๑ ปี นับถัดจากวันที่ผู้ซื้อรับมอบ โดยผู้ขายต้องบริหารจัดการซ่อมแซมแก้ไขให้ใช้การได้ดีดังเดิมภายใน ๗ วัน นับถัดจากวันที่ได้รับแจ้งความชำรุดบกพร่อง

#### ๑๐. ข้อสงวนสิทธิในการเสนอราคาและอื่น ๆ

๑๐.๑ เมื่อ กยท. ได้คัดเลือกผู้มีสิทธิเสนอราคารายใดให้เป็นผู้ขาย และได้ตกลงซื้อสิ่งของตามการประกวดราคาซื้อด้วยวิธีการทางอิเล็กทรอนิกส์แล้ว ถ้าผู้ขายจะต้องส่งหรือนำสิ่งของดังกล่าวเข้ามาจากต่างประเทศ และของนั้นต้องนำเข้ามาโดยทางเรือในเส้นทางที่มีเรือไทยเดินอยู่ และสามารถให้บริการรับขนได้ตามที่รัฐมนตรีว่าการกระทรวงคมนาคมประกาศกำหนด ผู้มีสิทธิเสนอราคาซึ่งเป็นผู้ขายจะต้องปฏิบัติตามกฎหมายว่าด้วยการส่งเสริมการพาณิชย์นาวี ดังนี้

(๑) แจ้งการส่ง หรือนำสิ่งของที่ซื้อขายดังกล่าวเข้ามาจากต่างประเทศ ต่อกรมเจ้าท่า ภายใน ๗ วัน นับตั้งแต่วันที่ผู้ขายส่ง หรือซื้อขายของจากต่างประเทศ เว้นแต่เป็นของที่รัฐมนตรีว่าการกระทรวงคมนาคม ประกาศยกเว้นให้บรรทุกโดยเรืออื่นได้

(๒) จัดการให้สิ่งของที่ซื้อขายดังกล่าวบรรทุกโดยเรือไทย หรือเรือที่มีสิทธิเช่นเดียวกับเรือไทยจากต่างประเทศมายังประเทศไทย เว้นแต่จะได้รับอนุญาตจากกรมเจ้าท่าให้บรรทุกสิ่งของนั้นโดยเรืออื่นที่มีใช้เรือไทย ซึ่งจะต้องได้รับอนุญาตเช่นนั้นก่อนบรรทุกของลงเรืออื่น หรือเป็นของที่รัฐมนตรีว่าการกระทรวงคมนาคมประกาศยกเว้นให้บรรทุกของลงเรืออื่น

(๓) ในกรณีที่ไม่ปฏิบัติตาม (๑) หรือ (๒) ผู้ขายจะต้องรับผิดชอบตามกฎหมายว่าด้วยการส่งเสริมการพาณิชย์นาวี

/๑๐.๒ ผู้ประสงค์จะเสนอ....

๑๐.๒ ผู้ประสงค์จะเสนอราคาซึ่งได้ยื่นเอกสารประกวดราคาด้วยวิธีการทางอิเล็กทรอนิกส์ต่อ กยท. แล้ว จะถอนตัวออกจากการประกวดราคาฯ มิได้ และเมื่อได้รับการคัดเลือกให้เป็นผู้มีสิทธิเสนอราคาแล้ว ต้องเข้าร่วมเสนอราคาด้วยวิธีการทางอิเล็กทรอนิกส์ตามเงื่อนไขที่กำหนดในข้อ ๔.๘ (๔) (๕) (๖) และ (๗) มิฉะนั้น กยท. จะริบหลักประกันซองจำนวนร้อยละ ๒.๕ ของวงเงินที่จัดหาทันที และอาจพิจารณาเรียก ร้องให้ชดใช้ความเสียหายอื่น (ถ้ามี) รวมทั้งอาจพิจารณาให้เป็นผู้ทำงานได้ หากมีพฤติกรรมเป็นการขัดขวางการ แข่งขันราคาอย่างเป็นธรรม

๑๐.๓ ผู้มีสิทธิเสนอราคาซึ่ง กยท. ได้คัดเลือกให้เป็นผู้ชนะการประกวดราคาซื้อด้วยวิธีการทาง อิเล็กทรอนิกส์แล้ว ไม่ไปทำสัญญาหรือข้อตกลงภายในเวลาที่ กยท. กำหนดดังระบุไว้ในข้อ ๗. กยท. จะริบ หลักประกันซอง หรือเรียก ร้องจากผู้ออกหนังสือค้ำประกันซองทันที และอาจพิจารณาเรียก ร้องให้ชดใช้ความเสียหายอื่น (ถ้ามี) รวมทั้งจะพิจารณาให้เป็นผู้ทำงานตามข้อบังคับของ กยท.

๑๐.๔ กรณี กยท. ไม่สามารถลงนามในสัญญาหรือข้อตกลง ตามวันและเวลาที่กำหนดไว้ใน หนังสือสนองรับราคาและขอเลื่อนไป ไม่ถือว่าการเลื่อนวันและเวลาลงนามในสัญญาหรือข้อตกลงดังกล่าว เป็น การปฏิบัติที่ผิดไปจากกำหนดตามเอกสารประกวดราคาฉบับนี้

๑๐.๕ รายละเอียดตามประกาศประกวดราคานี้ และเอกสารแนบท้ายประกาศประกวดราคานี้ ทุกฉบับถือเป็นส่วนหนึ่งของสัญญาซื้อขาย

๑๐.๖ กยท. สงวนสิทธิที่จะแก้ไขเพิ่มเติมเงื่อนไขหรือข้อกำหนดในแบบสัญญาให้เป็นไปตาม ความเห็นของสำนักงานอัยการสูงสุด (ถ้ามี)



**การยางแห่งประเทศไทย**  
Rubber Authority of Thailand

ขอบเขตของงาน (Terms of Reference : TOR)  
โครงการจัดซื้อพาเลทเหล็กทรงยาง จำนวน ๕,๐๐๐ อัน

๑. ความเป็นมา

การยางแห่งประเทศไทย ได้รับอนุมัติงบประมาณลงทุนประจำปี ๒๕๕๙ ให้ในการจัดหาครุภัณฑ์โครงการเพิ่มพูนศักยภาพตลาดยางพารา ๑๐๘ แห่ง ตามมาตรา ๔๙ (๓) ดำเนินการจัดหาพาเลท จำนวน ๕,๐๐๐ อัน

๒. วัตถุประสงค์

เพื่อใช้จัดเก็บยางในโครงการเพิ่มพูนศักยภาพตลาดยางพารา ๑๐๘ แห่ง ของการยางแห่งประเทศไทย

๓. คุณสมบัติผู้เสนอราคา

๑) ผู้ประสงค์จะเสนอราคาต้องเป็นนิติบุคคลที่จดทะเบียนในประเทศไทย และมีอาชีพขายพัสดุที่ประกวดราคาซื้อด้วยวิธีการทางอิเล็กทรอนิกส์

๒) ผู้ประสงค์จะเสนอราคาต้องไม่เป็นผู้กระบุชื่อไว้ในบัญชีรายชื่อผู้ทำงานของทางราชการ และได้แจ้งเวียนชื่อแล้ว หรือไม่เป็นผู้ที่ได้รับผลของการสั่งให้นิติบุคคล หรือบุคคลอื่นเป็นผู้ทำงานตามระเบียบของทางราชการ

๓) ผู้ประสงค์จะเสนอราคาต้องไม่เป็นผู้มีผลประโยชน์ร่วมกันกับผู้ประสงค์จะเสนอราคารายอื่น และ/หรือ ต้องไม่เป็นผู้มีผลประโยชน์ร่วมกันกับผู้ให้บริการตลาดกลางอิเล็กทรอนิกส์ ณ วันประกาศประกวดราคาซื้อด้วยวิธีทางอิเล็กทรอนิกส์ หรือไม่เป็นผู้กระทำการอันเป็นการขัดขวางการแข่งขันราคาอย่างเป็นธรรมในการประกวดราคาซื้อด้วยวิธีการทางอิเล็กทรอนิกส์ครั้งนี้

๔) ผู้ประสงค์จะเสนอราคาต้องไม่เป็นผู้ได้รับเอกสิทธิ์หรือความคุ้มกัน ซึ่งอาจปฏิเสธไม่ยอมขึ้นศาลไทย เว้นแต่รัฐบาลของผู้ประสงค์จะเสนอราคาได้มีคำสั่งให้สละสิทธิ์และความคุ้มกันเช่นนั้น

๕) บุคคลหรือนิติบุคคลที่จะเข้าเป็นคู่สัญญาต้องไม่อยู่ในฐานะเป็นผู้ไม่แสดงบัญชีรายรับรายจ่าย หรือแสดงบัญชีรายรับรายจ่ายไม่ถูกต้องครบถ้วนในสาระสำคัญ

๖) ผู้บุคคลหรือนิติบุคคลที่จะเข้าเป็นคู่สัญญาต้องลงทะเบียนในระบบอิเล็กทรอนิกส์ของกรมบัญชีกลางที่เว็บไซต์ศูนย์ข้อมูลจัดซื้อจัดจ้างภาครัฐ

๗) คู่สัญญาต้องรับและจ่ายเงินผ่านบัญชีธนาคาร เว้นแต่การจ่ายเงินแต่ละครั้ง ซึ่งมีมูลค่าไม่เกินสามหมื่นบาทคู่สัญญาอาจจ่ายเป็นเงินสดก็ได้

๔. แบบรูปรายการหรือคุณลักษณะเฉพาะ

ตามรายละเอียดคุณลักษณะเฉพาะที่แนบ (จำนวน ๒ แผ่น)

/๕. ระยะเวลาดำเนินการ

๕. ระยะเวลาส่งมอบของ

ระยะเวลาส่งมอบพัสดุภายใน ๙๐ วัน นับถัดจากวันลงนามในสัญญา

๖. วงเงินในการจัดหา

วงเงินงบประมาณ ๑๕,๐๐๐,๐๐๐.- บาท

๗. หน่วยงานผู้รับผิดชอบ

การยางแห่งประเทศไทย ๖๗/๒๕ ถนนบางขุนนนท์ แขวงบางขุนนนท์ เขตบางกอกน้อย กรุงเทพมหานคร  
๑๐๗๐๐

ตารางแสดงวงเงินงบประมาณที่ได้รับจัดสรรและราคากลางในการจัดซื้อจัดจ้างงานที่มีไข่งานก่อสร้าง

๑. ชื่อโครงการ จัดจ้างทำ พาเลทเหล็กทรงยาง จำนวน ๕,๐๐๐ อัน

/ หน่วยงานเจ้าของโครงการ ฝ่ายพัฒนาสวนสงเคราะห์ การยางแห่งประเทศไทย

๒. วงเงินงบประมาณที่ได้รับจัดสรร ๑๕,๐๐๐,๐๐๐.- บาท

๓. วันที่กำหนดราคากลาง (ราคาอ้างอิง) **๕** **๘** พ.ย. ๒๕๕๙

เป็นเงิน ๑๕,๐๐๐,๐๐๐.- บาท ราคาต่อหน่วย ๓,๐๐๐.- บาท

๔. แหล่งที่มาของราคากลาง

- บริษัท เอ็ม เอส สเตจ อีควิปเมนท์ จำกัด
- บริษัท พี เอ แอนด์ เอส แรคกิ้ง อินดัสเทรียล จำกัด
- บริษัท ซีเอสเอ็มโพร สเตจโซลูชั่น จำกัด

๕. รายชื่อเจ้าหน้าที่ผู้กำหนดราคากลาง

๑) นายพิษณุ หริกจันทร์ ประธานกรรมการ

๒) นายธนพันธ์ ชำนาญธนา กรรมการ

๓) นายพิทักษ์ เหมือนเดช กรรมการ

๔) นายอำนาจศักดิ์ สุดสุนิชย์ กรรมการ

๕) นายปราชญา อินทร์ด่าง กรรมการและเลขานุการ

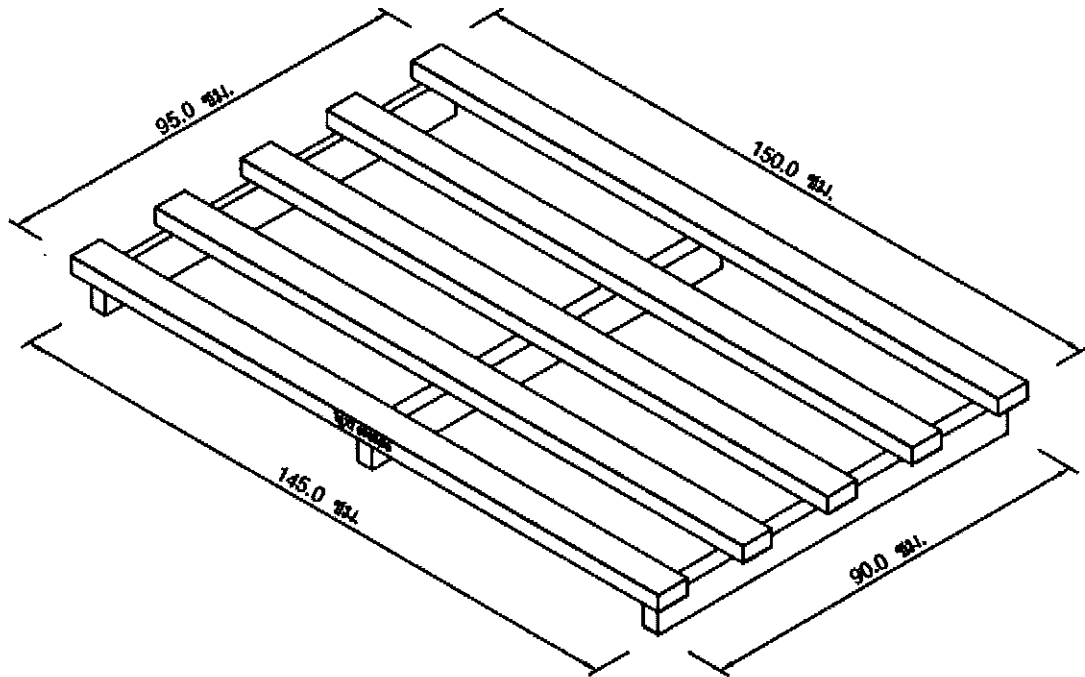
Handwritten signatures in blue ink corresponding to the five officials listed in the table. The signatures are written over horizontal dotted lines.

รายละเอียดคุณลักษณะเฉพาะครุภัณฑ์  
พาเลทเหล็กทรงยาง จำนวน ๕,๐๐๐ อัน

๑. ลักษณะทั่วไป

- ๑.๑ มีขนาด กว้าง ๑๕๐ ยาว ๙๐ และสูง ๑๑.๓๐ เซนติเมตร
- ๑.๒ ใช้เหล็กกล่องขนาด ๗๕ x ๓๘ x ๒.๕ มิลลิเมตร
- ๑.๓ ส่วนบนประกอบด้วยเหล็กกล่อง ขนาด ๗๕ x ๓๘ x ๒.๕ มิลลิเมตร ยาว ๑๕๐ เซนติเมตร จำนวน ๕ ท่อน วางระยะห่างเท่า ๆ กัน โดยท่อนที่ ๑ และท่อนที่ ๕ ให้วางเหลื่อมจากปลายเหล็กกล่องส่วนฐาน ระยะ ๒.๕ เซนติเมตร
- ๑.๔ ส่วนฐานประกอบด้วยเหล็กกล่อง ขนาด ๗๕ x ๓๘ x ๒.๕ มิลลิเมตร ยาว ๙๐ เซนติเมตร จำนวน ๓ ท่อน วางระยะห่างเท่า ๆ กัน โดยท่อนที่ ๑ และท่อนที่ ๓ ให้วางเหลื่อมจากปลายเหล็กกล่องส่วนบน ระยะ ๒.๕ เซนติเมตร
- ๑.๕ แนวเชื่อม กว้าง ๒.๐ เซนติเมตร โดยเชื่อมตลอดแนวส่วนที่เหล็กสัมผัสกัน
- ๑.๖ พ่นสีกันสนิมตลอดทั้งอันให้ทั่ว ๒ รอบ
- ๑.๗ พ่นตัวหนังสือ “ การยางแห่งประเทศไทย ” บนด้านข้างของเหล็กกล่องส่วนบนท่อนที่ ๑ และต้องมีการพ่นสีเพื่อระบุจำนวนของพาเลท เช่น ๑/๕,๐๐๐, ๒/๕,๐๐๐ และ ๓/๕,๐๐๐ เป็นต้น

รูปตัวอย่าง



## ๒. เงื่อนไขรายละเอียด

- ๒.๑ ผู้ประสงค์มาเสนอราคาต้องเป็นนิติบุคคลผู้มีอาชีพขายสิ่งของที่สอบราคาซื้อดังกล่าว
- ๒.๒ ราคาที่เสนอต้องรวมทั้งภาษีมูลค่าเพิ่ม ตลอดจนภาษีอากรอื่นๆ และค่าใช้จ่ายที่ปวงด้วยแล้ว
- ๒.๓ ผู้ประสงค์จะเสนอราคาต้องเสนอกำหนดยื่นราคาไม่น้อยกว่า ๙๐ วัน นับแต่วันยื่นราคาสุดท้าย
- ๒.๔ ผู้ขายต้องรับประกันความชำรุดบกพร่องของสิ่งของที่ซื้อขายที่เกิดขึ้นภายในระยะเวลาไม่น้อยกว่า ๑ ปี นับถัดจากวันที่ผู้ซื้อได้รับมอบ โดยผู้ขายต้องรับผิดชอบซ่อมแซมแก้ไขให้ใช้งานได้ดังเดิม ภายใน ๗ วัน นับถัดจากวันที่ได้รับแจ้งความชำรุดบกพร่อง โดยไม่คิดค่าใช้จ่ายใดๆ ทั้งสิ้น
- ๒.๕ ผู้ขายต้องส่งมอบพาเลทเหล็กทรงยาง ตามคุณลักษณะที่ผู้ซื้อกำหนด ณ ที่ทำการของ กยท. ตามรายละเอียดสถานที่ส่งมอบ ภายใน ๙๐ วัน นับถัดจากวันลงนามในสัญญา
- ๒.๖ ผู้ซื้อสงวนสิทธิ์ที่จะชำระเงินให้ผู้ขาย ต่อเมื่อคณะกรรมการตรวจรับของผู้ซื้อได้ตรวจรับพาเลทเหล็กทรงยาง ตามข้อ ๒.๕ จากผู้ขายถูกต้องเรียบร้อยแล้ว
- ๒.๗ ผู้ขายจะต้องชำระค่าปรับให้ ผู้ซื้อเป็นรายวัน ในอัตราร้อยละ ๐.๒ (๐.๒%) ของราคาสิ่งของที่ยังไม่ได้รับมอบ นับแต่วันถัดจากวันครบกำหนดตามสัญญา จนถึงวันที่ผู้ขายได้นำสิ่งของมาส่งมอบให้แก่ผู้ซื้อ จนถูกต้องครบถ้วน



**รายละเอียดสถานที่ส่งมอบ**  
**พาลาเทเหล็กทรงยาง จำนวน ๕,๐๐๐ อัน**  
-----

๑. การยางแห่งประเทศไทย จังหวัดจันทบุรี  
เลขที่ 27/2 หมู่ 5 ถนนรักษักดิ์มุล ตำบลท่าช้าง อำเภอเมือง จังหวัดจันทบุรี ๒๒๐๐๐ จำนวน ๒๐๐ อัน
๒. การยางแห่งประเทศไทย จังหวัดระยอง  
เลขที่ ๒๓๗ ถนนสุขุมวิท ตำบลเนินพระ อำเภอเมือง จังหวัดระยอง ๒๑๐๐๐ จำนวน ๒๐๐ อัน
๓. การยางแห่งประเทศไทย จังหวัดตราด  
เลขที่ ๔๒ หมู่ ๔ ถนนสายตราด - แหลมงอบ ตำบลหนองโสน อำเภอเมือง  
จังหวัดตราด ๒๓๐๐๐ จำนวน ๒๐๐ อัน
๔. การยางแห่งประเทศไทย จังหวัดฉะเชิงเทรา  
เลขที่ ๔๘๗/๒๒ - ๒๓ ถนนสุขุมวิท ตำบลหน้าเมือง อำเภอเมือง จังหวัดฉะเชิงเทรา  
๒๔๐๐๐ จำนวน ๒๐๐ อัน
๕. การยางแห่งประเทศไทย จังหวัดภูเก็ต  
เลขที่ ๓/๘ หมู่ ๑ ถนนศรีสุทัศน์ ตำบลรัชฎา อำเภอเมือง จังหวัดภูเก็ต ๘๓๐๐๐ จำนวน ๒๐๐ อัน
๖. การยางแห่งประเทศไทย จังหวัดพังงา  
เลขที่ ๓๔/๘ หมู่ ๓ ถนนเพชรเกษม ตำบลตากแดด อำเภอ จังหวัดพังงา ๘๒๐๐๐ จำนวน ๒๐๐ อัน
๗. การยางแห่งประเทศไทย จังหวัดเมืองตรัง  
เลขที่ ๑๘/๓ ถนนรักษักดิ์จันทน์ ตำบลทับเที่ยง อำเภอเมือง จังหวัดตรัง ๙๒๐๐๐ จำนวน ๒๐๐ อัน
๘. การยางแห่งประเทศไทย จังหวัดนครศรีธรรมราช  
เลขที่ ๑๑๔ ถนนนาพรุ-ปากพูน ตำบลโพธิ์เสด็จ อำเภอเมือง จังหวัดนครศรีธรรมราช ๘๐๐๐๐ จำนวน ๒๕๐ อัน
๙. การยางแห่งประเทศไทย สาขาทุ่งสง  
เลขที่ ๔๑๓ ถนนทุ่งสง-ร้อนพิบูลย์ ตำบลปากแพรก อำเภอทุ่งสง จังหวัดนครศรีธรรมราช จำนวน ๒๕๐ อัน  
๘๐๑๑๐
๑๐. การยางแห่งประเทศไทย จังหวัดสุราษฎร์ธานี  
เลขที่ ๘๖ หมู่ ๒ ถนนศรีวิชัย ตำบลมะขามเตี้ย อำเภอเมือง จังหวัดสุราษฎร์ธานี ๘๔๐๐๐ จำนวน ๓๐๐ อัน
๑๑. การยางแห่งประเทศไทย จังหวัดกระบี่  
เลขที่ ๑ ถนนสุตมวงคล ตำบลปากน้ำ อำเภอเมือง จังหวัดกระบี่ ๘๑๐๐๐ จำนวน ๒๐๐ อัน
๑๒. การยางแห่งประเทศไทย จังหวัดชุมพร  
เลขที่ ๓๑๓ หมู่ ๘ ถนนเอเชีย ๔๑ ตำบลขุนกระหิง อำเภอเมือง จังหวัดชุมพร ๘๖๑๘๐ จำนวน ๒๐๐ อัน
๑๓. การยางแห่งประเทศไทย จังหวัดระนอง  
เลขที่ ๒/๘ หมู่ ๑ ถนนเพชรเกษม ตำบลบางบอน อำเภอเมือง จังหวัดระนอง ๘๕๐๐๐ จำนวน ๒๐๐ อัน

**รายละเอียดสถานที่ส่งมอบ**  
**พาลูกเหล็กกรองยาง จำนวน ๕,๐๐๐ อัน**

-----

๑๔. การยางแห่งประเทศไทย จังหวัดสงขลา  
เลขที่ ๑๗ ถนนกาญจนวนิช ตำบลบ้านพรุ อำเภอหาดใหญ่ จังหวัดสงขลา ๙๐๒๕๐ จำนวน ๓๐๐ อัน
๑๕. การยางแห่งประเทศไทย สาขานาทวี  
เลขที่ ๕๔/๒ หมู่ ๓ ถนนสงขลา-นาทวี ตำบลฉาง อำเภอนาทวี จังหวัดสงขลา ๙๐๑๖๐ จำนวน ๓๐๐ อัน
๑๖. การยางแห่งประเทศไทย จังหวัดพัทลุง  
เลขที่ ๗๒ ถนนเพชรเกษม ตำบลคูหาสวรรค์ อำเภอเมือง จังหวัดพัทลุง ๙๓๐๐๐ จำนวน ๓๐๐ อัน
๑๗. การยางแห่งประเทศไทย จังหวัดสตูล  
เลขที่ ๑๐๐ ถนนสุฤษดิ์ภูมิमारถ ตำบลพิมาน อำเภอเมือง จังหวัดสตูล ๙๑๐๐๐ จำนวน ๓๐๐ อัน
๑๘. การยางแห่งประเทศไทย สาขาเบตง  
เลขที่ ๙๙/๑ หมู่ ๗ ถนนรัตนกิจ ตำบลยะรม อำเภอเบตง จังหวัดยะลา ๙๕๑๑๐ จำนวน ๒๐๐ อัน
๑๙. การยางแห่งประเทศไทย จังหวัดยะลา  
เลขที่ ๒๐ ถนนสุขยางค์ ตำบลสะเตง อำเภอเมือง จังหวัดยะลา ๙๕๐๐๐ จำนวน ๒๐๐ อัน
๒๐. การยางแห่งประเทศไทย จังหวัดปัตตานี  
เลขที่ ๗/๖ ถนนเพชรเกษม ตำบลตะลุโป๊ะ อำเภอเมือง จังหวัดปัตตานี ๙๔๐๐๐ จำนวน ๒๐๐ อัน
๒๑. การยางแห่งประเทศไทย จังหวัดนราธิวาส  
เลขที่ ๘๘ ถนนระแงะ - มรรคา ตำบลบางนาค อำเภอเมือง จังหวัดนราธิวาส ๙๖๐๐๐ จำนวน ๒๐๐ อัน
๒๒. การยางแห่งประเทศไทย จังหวัดอุดรธานี  
เลขที่ ๑๒๔ หมู่ ๑๑ ถนนอุดร - สามพร้าว ตำบลสามพร้าว อำเภอเมือง  
จังหวัด อุดรธานี ๔๑๐๐๐ จำนวน ๕๐ อัน
๒๓. การยางแห่งประเทศไทย จังหวัดบุรีรัมย์  
เลขที่ ๙๐ หมู่ ๑๘ ถนนสายบุรีรัมย์ - สุรินทร์ ตำบลอิสาน อำเภอเมืองบุรีรัมย์  
จังหวัดบุรีรัมย์ ๓๑๐๐๐ จำนวน ๑๐๐ อัน
๒๓. การยางแห่งประเทศไทย จังหวัดสุรินทร์  
เลขที่ ๔๒๕ หมู่ ๑ ถนนสุรินทร์ - สังขะ ตำบลสลักได อำเภอเมือง จังหวัดสุรินทร์ ๓๒๐๐๐ จำนวน ๕๐ อัน
๒๔. การยางแห่งประเทศไทย จังหวัดศรีสะเกษ  
เลขที่ ๕๔ หมู่ ๖ ตำบลหนองครก อำเภอเมือง จังหวัดศรีสะเกษ ๓๓๐๐๐ จำนวน ๑๐๐ อัน